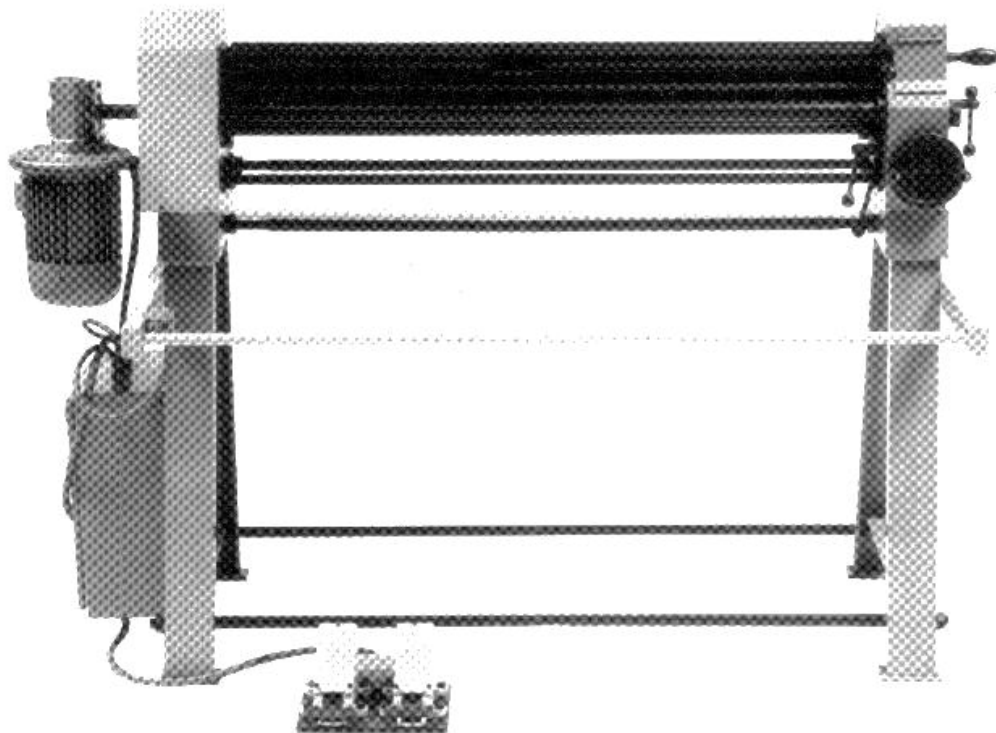


ELEKTRISCHE WALS UWM-1020 x 2



Type	UWM-1020 x 2
Max. plaat breedte	1020 mm
Max. plaat dikte	2 mm
Max. draad diameter	8 - 14 mm
Min. buigradius	35 mm
Diameter rollen	59,5 mm
Doorvoer snelheid	4,9 m/min
Motor	0,75 kw/400v
Gewicht	300 kg
Afmeting	1600 x 1010 x 1120 mm